

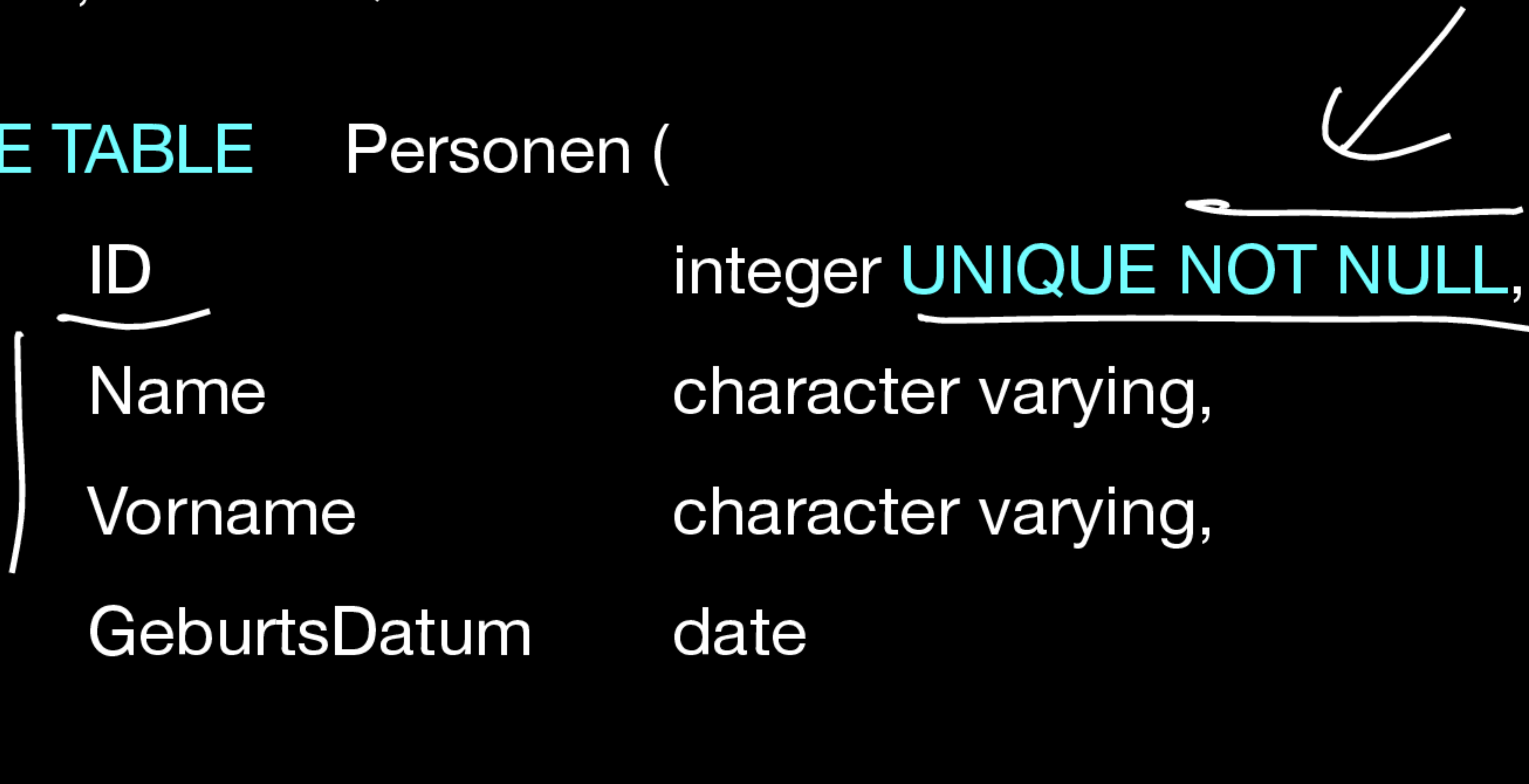
PRIMARY KEY

```
CREATE TABLE Personen (  
    ID integer PRIMARY KEY,  
    Name character varying,  
    Vorname character varying,  
    GeburtsDatum date  
)
```

NOTICE: CREATE TABLE / PRIMARY KEY will create implicit index "personen_pkey" for table "personen"
Abfrage war erfolgreich nach 37 ms. Keine Zeilen geliefert.

PRIMARY KEY, als UNIQUE NOT NULL

```
CREATE TABLE Personen (  
    ID integer UNIQUE NOT NULL,  
    Name character varying,  
    Vorname character varying,  
    GeburtsDatum date  
)
```



NOTICE: CREATE TABLE / UNIQUE will create implicit index "personen_pkey" for table "personen"
Abfrage war erfolgreich nach 37 ms. Keine Zeilen geliefert.

NOT NULL

```
CREATE TABLE Personen (  
    ID integer PRIMARY KEY,  
    Name character varying NOT NULL,  
    Vorname character varying NOT NULL,  
    GeburtsDatum date  
)
```

NOTICE: CREATE TABLE / PRIMARY KEY will create implicit index "personen_pkey" for table "personen"
Abfrage war erfolgreich nach 37 ms. Keine Zeilen geliefert.

DEFAULT

```
CREATE TABLE Mitarbeiter2 (  
    personid integer PRIMARY KEY,  
    gehalt numeric NOT NULL DEFAULT 42000,  
    erfahrung integer NOT NULL,  
)
```

CHECK

```
CREATE TABLE Mitarbeiter2 (  
    personid integer PRIMARY KEY,  
    gehalt numeric NOT NULL DEFAULT 42000,  
    erfahrung integer NOT NULL,  
    CHECK (gehalt > 20000),  
    CHECK (gehalt < 300000)  
)
```

CHECK

CREATE TABLE Mitarbeiter2 (

personid integer PRIMARY KEY,

gehalt numeric NOT NULL DEFAULT 42000,

erfahrung integer NOT NULL,

(gehalt > erfahrung * 20000),

(gehalt < 300000)

CHECK

CHECK

)

~~1000~~
4000-1

2

CHECK

INSERT INTO Mitarbeiter2 VALUES (1,1000,2)

ERROR: new row for relation "mitarbeiter2" violates check constraint "mitarbeiter2_check"
DETAIL: Failing row contains (1, 1000, 2).

2 | 222.222.222,22 €

INSERT INTO Mitarbeiter2 VALUES (1,40001,2)

Query returned successfully: one row affected, 20 ms execution time.

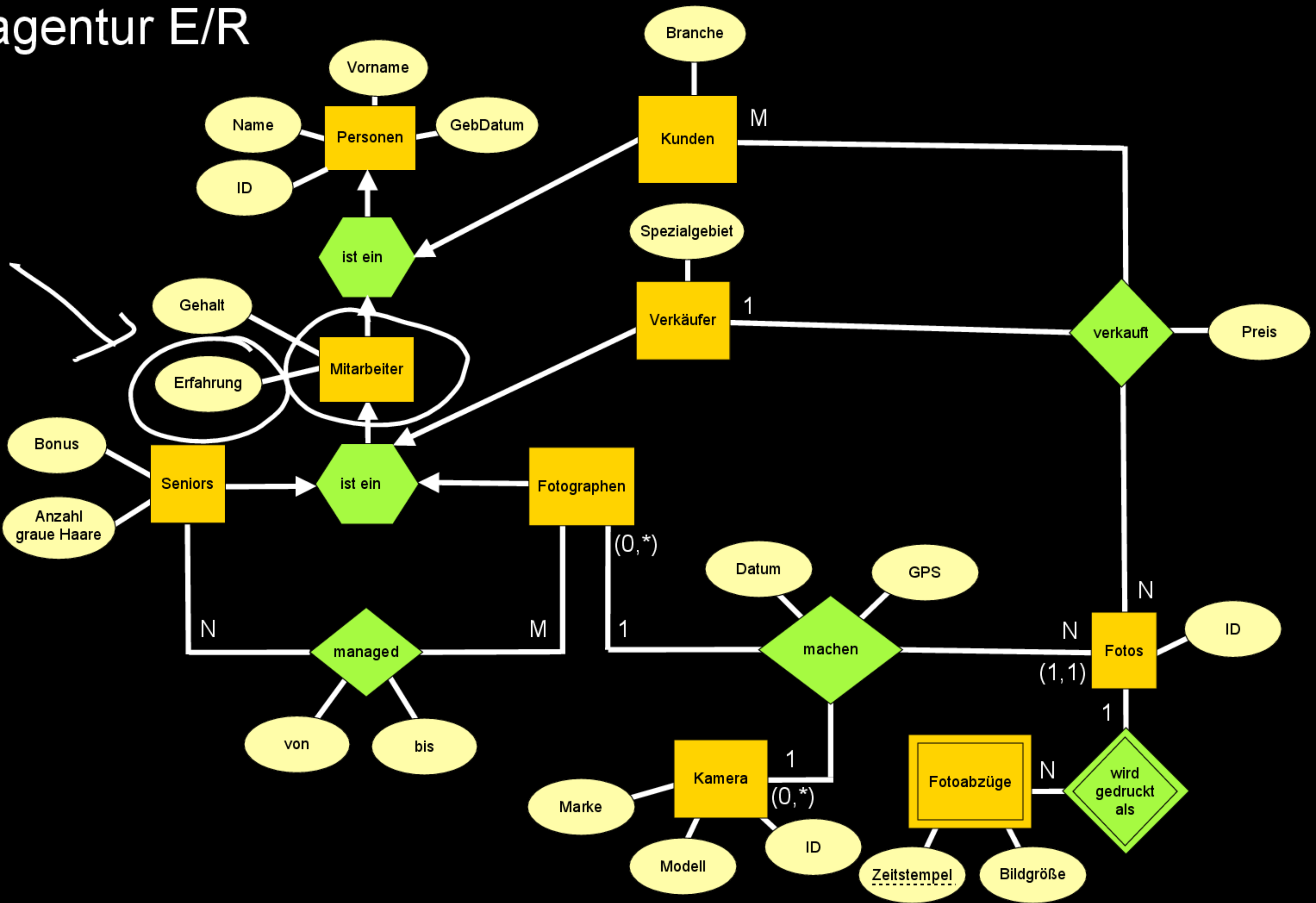
CHECK, Unteranfragen?

```
CREATE TABLE Mitarbeiter2 (  
    personid integer PRIMARY KEY,  
    gehalt numeric NOT NULL,  
    erfahrung integer NOT NULL,  
    CHECK (  
        gehalt < (SELECT max(bonus)  
            FROM seniors)  
    )  
)
```

TRIGGER

ERROR: cannot use subquery in check constraint

Fotoagentur E/R



Fotoagentur Relationales Modell

Personen

<u>id</u> integer	name character varying	vorname character varying	geburtsdatum date
1	Schweitzer	Albert	1973-03-01
2	Carlos	Rob	1975-07-12
3	Mueller	Peter	1963-10-09
4	Zappa	Frank	1955-11-04
5	Taylor	Tim	1980-03-04
6	Wurst	Hans	1974-02-01
7	Miese	Peter	1983-05-06
8	Koenig	Dieter	1967-06-11

verkaufen

preis numeric	<u>kunde</u> integer	verkaeufer integer	<u>foto</u> integer
3200.99	8	4	1
999.98	8	5	3

Kunden

<u>personid</u> integer	branche character varying
8	Werbung

Fotoabzuege

<u>foto</u> integer	<u>zeitstempel</u> timestamp with time zone	bildgroesse point
1	2013-05-14 15:43:38.3483	(640,320)

Mitarbeiter

<u>personid</u> integer	gehalt numeric	erfahrung integer
1	45000	3
2	37000	3
3	50000	2
4	60000	3
5	55000	2
6	15000	1
7	50000	2

Erfahrungsstufen

<u>id</u> integer	bezeichnung character varying
1	Anfaenger
2	Fortgeschrittener
3	Profi

Verkaeufer

<u>mitarbeiterid</u> integer	spezialgebiet character varying
4	Werbung
5	Portrait

managed

<u>seniorid</u> integer	<u>fotographid</u> integer	<u>von</u> date	bis date
1	3	2013-01-01	
2	6	2012-09-01	2013-03-31
1	6	2013-04-01	
2	7	2013-01-01	

Seniors

<u>mitarbeiterid</u> integer	anzahlgrauehaare integer	bonus bigint
1	45	34000
2	457	40000

Fotographen

<u>mitarbeiterid</u> integer
3
7
6

Fotos

<u>id</u> integer	gpskoordinaten point	aufnahmezeitpunkt timestamp with time zone	fotograph integer	kamera integer
1	(123,234)	2013-05-14 15:40:47.161073+02	3	1
2	(3123.98,67.987)	2013-05-14 15:40:47.170802+02	6	3
3	(615.65,691.95)	2013-05-14 15:42:33.031867+02	7	2

Kameras

<u>id</u> integer	marke character varying	modell character varying
1	Canon	6d
2	Canon	650d
3	Nikon	D3200
4	Nikon	D700

Eigene DOMAIN erzeugen

CREATE DOMAIN ErfahrungsstufenD varchar(17) NOT NULL

CONSTRAINT gueltig CHECK (

VALUE = 'Anfaenger' OR

VALUE = 'Fortgeschrittener' OR

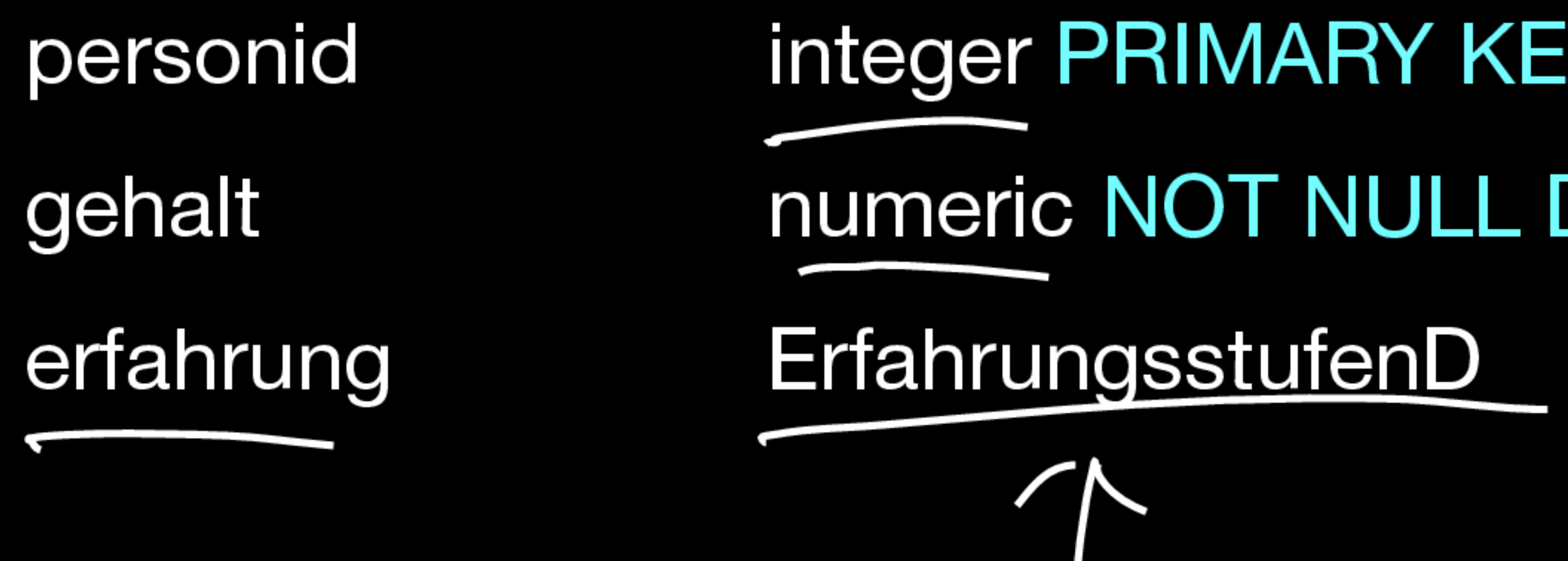
VALUE = 'Profi'

);

0 ≠ NULL

Eigene DOMAIN nutzen

```
CREATE TABLE Mitarbeiter2 (  
    personid integer PRIMARY KEY,  
    gehalt numeric NOT NULL DEFAULT 42000,  
    erfahrung ErfahrungsstufenD  
)
```



Fotoagentur Relationales Modell

Personen

<u>id</u> integer	name character varying	vorname character varying	geburtsdatum date
1	Schweitzer	Albert	1973-03-01
2	Carlos	Rob	1975-07-12
3	Mueller	Peter	1963-10-09
4	Zappa	Frank	1955-11-04
5	Taylor	Tim	1980-03-04
6	Wurst	Hans	1974-02-01
7	Miese	Peter	1983-05-06
8	Koenig	Dieter	1967-06-11

verkaufen

preis numeric	<u>kunde</u> integer	verkaeufer integer	<u>foto</u> integer
3200.99	8	4	1
999.98	8	5	3

Kunden

<u>personid</u> integer	branche character varying
8	Werbung

Fotoabzuege

<u>foto</u> integer	<u>zeitstempel</u> timestamp with time zone	bildgroesse point
1	2013-05-14 15:43:38.3483	(640,320)

Mitarbeiter

<u>personid</u> integer	gehalt numeric	erfahrung integer
1	45000	3
2	37000	3
3	50000	2
4	60000	3
5	55000	2
6	15000	1
7	50000	2

*Erfahrungstufen
Prof-
Prof-
Fotyschule*

Verkaeuffer

<u>mitarbeiterid</u> integer	spezialgebiet character varying
4	Werbung
5	Portrait

managed

<u>seniorid</u> integer	<u>fotographid</u> integer	von date	bis date
1	3	2013-01-01	
2	6	2012-09-01	2013-03-31
1	6	2013-04-01	
2	7	2013-01-01	

Seniors

<u>mitarbeiterid</u> integer	anzahlgrauehaare integer	bonus bigint
1	45	34000
2	457	40000

Fotographen

<u>mitarbeiterid</u> integer
3
7
6

Fotos

<u>id</u> integer	gpskoordinaten point	aufnahmezeitpunkt timestamp with time zone	fotograph integer	kamera integer
1	(123,234)	2013-05-14 15:40:47.161073+02	3	1
2	(3123.98,67.987)	2013-05-14 15:40:47.170802+02	6	3
3	(615.65,691.95)	2013-05-14 15:42:33.031867+02	7	2

Kameras

<u>id</u> integer	marke character varying	modell character varying
1	Canon	6d
2	Canon	650d
3	Nikon	D3200
4	Nikon	D700