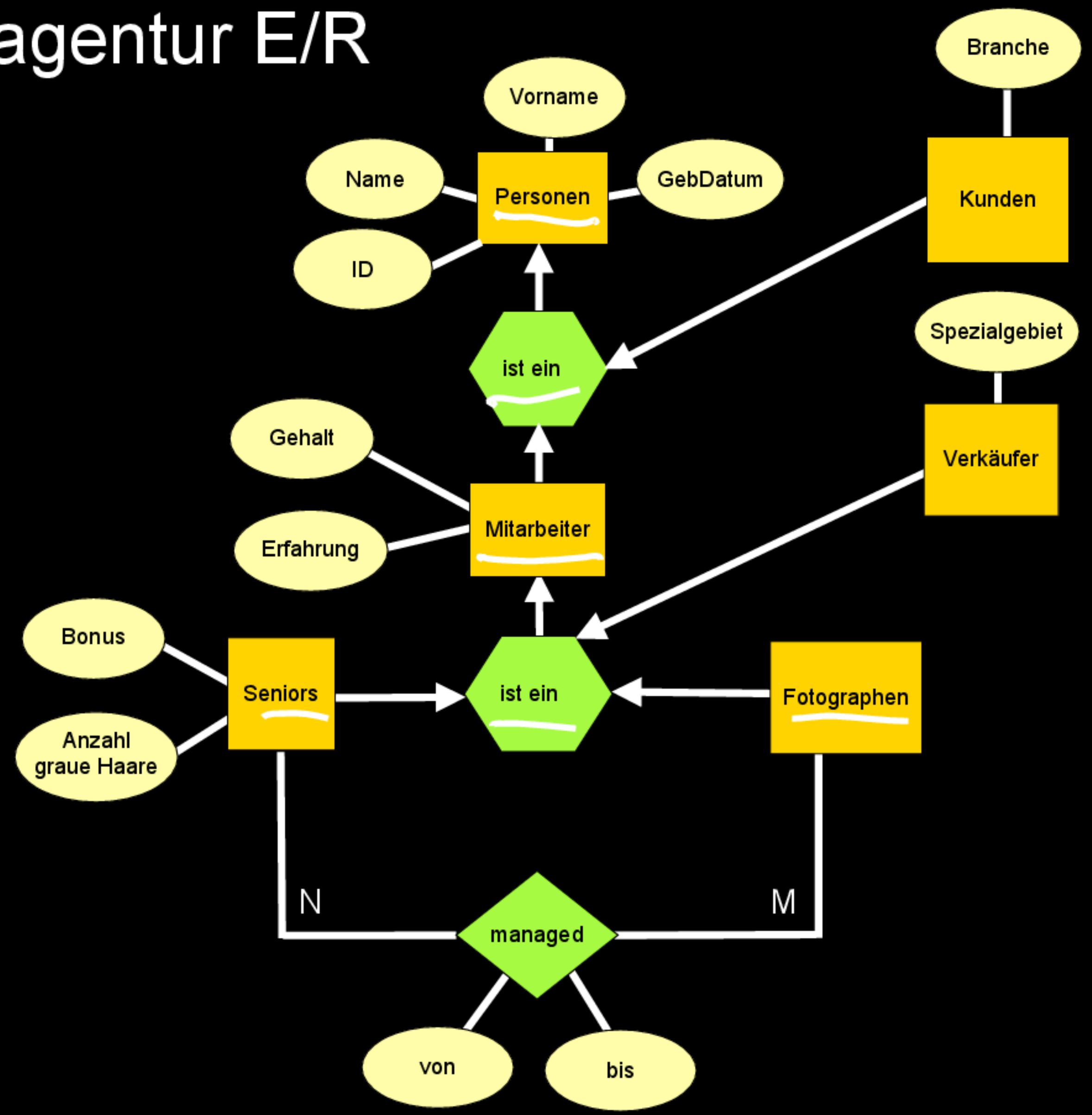
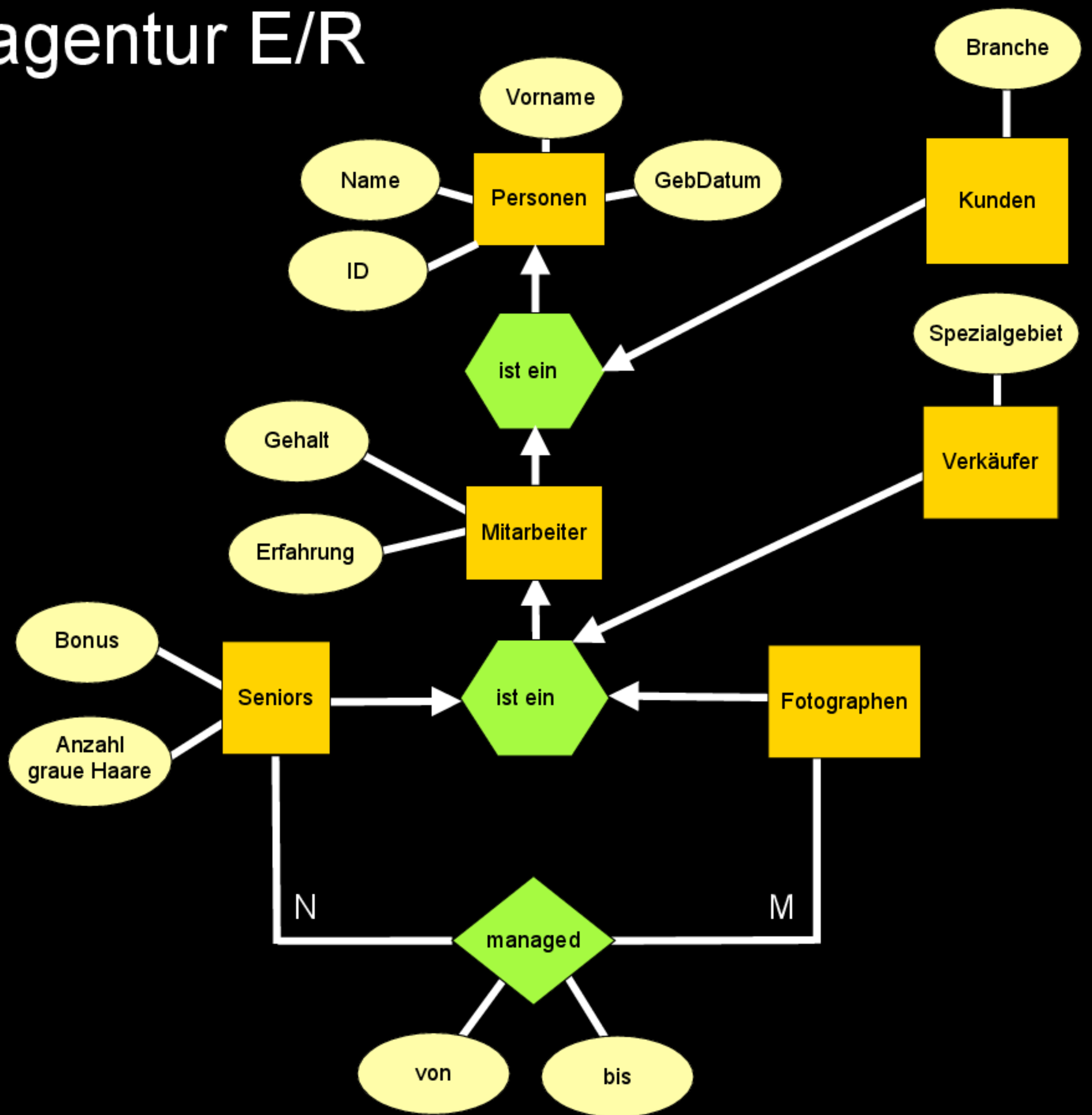


Fotoagentur E/R



Fotoagentur E/R



Personen

<u>id</u> integer	name character varying	vorname character varying	geburtsdatum date
1	Schweitzer	Albert	1973-03-01
2	Carlos	Rob	1975-07-12
3	Mueller	Peter	1963-10-09
4	Zappa	Frank	1955-11-04
5	Taylor	Tim	1980-03-04
6	Wurst	Hans	1974-02-01
7	Miese	Peter	1983-05-06
8	Koenig	Dieter	1967-06-11

Mitarbeiter

<u>personid</u> integer	gehalt numeric	erfahrung integer
1	45000	3
2	37000	3
3	50000	2
4	60000	3
5	55000	2
6	15000	1
7	50000	2

Seniors

<u>mitarbeiterid</u> integer	anzahlgrauehaare integer	bonus bigint
1	45	34000
2	457	40000

JOIN ON (Theta Join)

SELECT name, vorname, gehalt, bonus

FROM

personen

JOIN mitarbeiter **ON** id=personid

JOIN seniors **ON** personid=mitarbeiterid

Personen			
<u>id</u> integer	name character varying	vorname character varying	geburtsdatum date
1	Schweitzer	Albert	1973-03-01
2	Carlos	Rob	1975-07-12
3	Mueller	Peter	1963-10-09
4	Zappa	Frank	1955-11-04
5	Taylor	Tim	1980-03-04
6	Wurst	Hans	1974-02-01
7	Miese	Peter	1983-05-06
8	Koenig	Dieter	1967-06-11

Mitarbeiter		
<u>personid</u> integer	gehalt numeric	erfahrung integer
1	45000	3
2	37000	3
3	50000	2
4	60000	3
5	55000	2
6	15000	1
7	50000	2

$A \bowtie B = B \bowtie A$ Kommutativ
 $(A \bowtie B) \bowtie C = A \bowtie (B \bowtie C)$ Assoziativ

name character varying	vorname character varying	gehalt numeric	bonus bigint
Schweitzer	Albert	45000	34000
Carlos	Rob	37000	40000

Assoziativ

Seniors		
<u>mitarbeiterid</u> integer	anzahlgrauehaare integer	bonus bigint
1	45	34000
2	457	40000

JOIN ON (Theta Join)

SELECT name, vorname, gehalt, bonus

FROM mitarbeiter

JOIN seniors **ON** personid=mitarbeiterid

JOIN personen **ON** personid=id

Personen			
<u>id</u> integer	name character varying	vorname character varying	geburtsdatum date
1	Schweitzer	Albert	1973-03-01
2	Carlos	Rob	1975-07-12
3	Mueller	Peter	1963-10-09
4	Zappa	Frank	1955-11-04
5	Taylor	Tim	1980-03-04
6	Wurst	Hans	1974-02-01
7	Miese	Peter	1983-05-06
8	Koenig	Dieter	1967-06-11

Mitarbeiter		
<u>personid</u> integer	gehalt numeric	erfahrung integer
1	45000	3
2	37000	3
3	50000	2
4	60000	3
5	55000	2
6	15000	1
7	50000	2

name character varying	vorname character varying	gehalt numeric	bonus bigint
Schweitzer	Albert	45000	34000
Carlos	Rob	37000	40000

Seniors		
<u>mitarbeiterid</u> integer	anzahlgrauehaare integer	bonus bigint
1	45	34000
2	457	40000

JOIN ON (Theta Join)

SELECT name, vorname, gehalt, bonus

FROM

seniors

JOIN personen **ON** mitarbeiterid=id

JOIN mitarbeiter **ON** id=personid

Personen

<u>id</u> integer	name character varying	vorname character varying	geburtsdatum date
1	Schweitzer	Albert	1973-03-01
2	Carlos	Rob	1975-07-12
3	Mueller	Peter	1963-10-09
4	Zappa	Frank	1955-11-04
5	Taylor	Tim	1980-03-04
6	Wurst	Hans	1974-02-01
7	Miese	Peter	1983-05-06
8	Koenig	Dieter	1967-06-11

Mitarbeiter

<u>personid</u> integer	gehalt numeric	erfahrung integer
1	45000	3
2	37000	3
3	50000	2
4	60000	3
5	55000	2
6	15000	1
7	50000	2

name character varying	vorname character varying	gehalt numeric	bonus bigint
Schweitzer	Albert	45000	34000
Carlos	Rob	37000	40000

Seniors

<u>mitarbeiterid</u> integer	anzahlgrauehaare integer	bonus bigint
1	45	34000
2	457	40000

CREATE VIEW für Mitarbeiter

CREATE VIEW MitarbeiterKomplett **AS**

SELECT *
FROM personen
JOIN mitarbeiter **ON** id=personid

Abfrage war erfolgreich nach 33 ms. Keine Zeilen geliefert.

Personen

<u>id</u> integer	name character varying	vorname character varying	geburtsdatum date
1	Schweitzer	Albert	1973-03-01
2	Carlos	Rob	1975-07-12
3	Mueller	Peter	1963-10-09
4	Zappa	Frank	1955-11-04
5	Taylor	Tim	1980-03-04
6	Wurst	Hans	1974-02-01
7	Miese	Peter	1983-05-06
8	Koenig	Dieter	1967-06-11

Mitarbeiter

<u>personid</u> integer	gehalt numeric	erfahrung integer
1	45000	3
2	37000	3
3	50000	2
4	60000	3
5	55000	2
6	15000	1
7	50000	2

Seniors

<u>mitarbeiterid</u> integer	anzahlgrauehaare integer	bonus bigint
1	45	34000
2	457	40000

View Abfragen

SELECT

FROM



MitarbeiterKomplett

Personen

<u>id</u> integer	name character varying	vorname character varying	geburtsdatum date
1	Schweitzer	Albert	1973-03-01
2	Carlos	Rob	1975-07-12
3	Mueller	Peter	1963-10-09
4	Zappa	Frank	1955-11-04
5	Taylor	Tim	1980-03-04
6	Wurst	Hans	1974-02-01
7	Miese	Peter	1983-05-06
8	Koenig	Dieter	1967-06-11

Mitarbeiter

<u>personid</u> integer	gehalt numeric	erfahrung integer
1	45000	3
2	37000	3
3	50000	2
4	60000	3
5	55000	2
6	15000	1
7	50000	2

Seniors

<u>mitarbeiterid</u> integer	anzahlgrauehaare integer	bonus bigint
1	45	34000
2	457	40000

<u>id</u> integer	name character varying	vorname character varying	geburtsdatum date	personid integer	gehalt numeric	erfahrung integer
1	Schweitzer	Albert	1973-03-01	1	45000	3
2	Carlos	Rob	1975-07-12	2	37000	3
3	Mueller	Peter	1963-10-09	3	50000	2
4	Zappa	Frank	1955-11-04	4	60000	3
5	Taylor	Tim	1980-03-04	5	55000	2
6	Wurst	Hans	1974-02-01	6	15000	1
7	Miese	Peter	1983-05-06	7	50000	2

View als Unteranfrage

SELECT

FROM

) AS T

*

(SELECT

*

FROM

personen

JOIN mitarbeiter ON id=personid

Personen

<u>id</u> integer	name character varying	vorname character varying	geburtsdatum date
1	Schweitzer	Albert	1973-03-01
2	Carlos	Rob	1975-07-12
3	Mueller	Peter	1963-10-09
4	Zappa	Frank	1955-11-04
5	Taylor	Tim	1980-03-04
6	Wurst	Hans	1974-02-01
7	Miese	Peter	1983-05-06
8	Koenig	Dieter	1967-06-11

Mitarbeiter

<u>personid</u> integer	gehalt numeric	erfahrung integer
1	45000	3
2	37000	3
3	50000	2
4	60000	3
5	55000	2
6	15000	1
7	50000	2

<u>id</u> integer	name character varying	vorname character varying	geburtsdatum date	personid integer	gehalt numeric	erfahrung integer
1	Schweitzer	Albert	1973-03-01	1	45000	3
2	Carlos	Rob	1975-07-12	2	37000	3
3	Mueller	Peter	1963-10-09	3	50000	2
4	Zappa	Frank	1955-11-04	4	60000	3
5	Taylor	Tim	1980-03-04	5	55000	2
6	Wurst	Hans	1974-02-01	6	15000	1
7	Miese	Peter	1983-05-06	7	50000	2

Seniors

<u>mitarbeiterid</u> integer	anzahlgrauehaare integer	bonus bigint
1	45	34000
2	457	40000

CREATE VIEW für Seniors

CREATE VIEW SeniorsKomplett AS

SELECT *

FROM MitarbeiterKomplett

JOIN seniors ON id=mitarbeiterid

Abfrage war erfolgreich nach 33 ms. Keine Zeilen geliefert.

Personen

<u>id</u> integer	name character varying	vorname character varying	geburtsdatum date
1	Schweitzer	Albert	1973-03-01
2	Carlos	Rob	1975-07-12
3	Mueller	Peter	1963-10-09
4	Zappa	Frank	1955-11-04
5	Taylor	Tim	1980-03-04
6	Wurst	Hans	1974-02-01
7	Miese	Peter	1983-05-06
8	Koenig	Dieter	1967-06-11

Mitarbeiter

<u>personid</u> integer	gehalt numeric	erfahrung integer
1	45000	3
2	37000	3
3	50000	2
4	60000	3
5	55000	2
6	15000	1
7	50000	2

Seniors

<u>mitarbeiterid</u> integer	anzahlgrauehaare integer	bonus bigint
1	45	34000
2	457	40000

View Abfragen

SELECT

FROM



SeniorsKomplett



<u>id</u> integer	name character varying	vorname character varying	geburtsdatum date	personid integer	gehalt numeric	erfahrung integer	mitarbeiterid integer	anzahlgrauehaare integer	bonus bigint
1	Schweitzer	Albert	1973-03-01	1	45000	3	1	45	34000
2	Carlos	Rob	1975-07-12	2	37000	3	2	457	40000

Personen

<u>id</u> integer	name character varying	vorname character varying	geburtsdatum date
1	Schweitzer	Albert	1973-03-01
2	Carlos	Rob	1975-07-12
3	Mueller	Peter	1963-10-09
4	Zappa	Frank	1955-11-04
5	Taylor	Tim	1980-03-04
6	Wurst	Hans	1974-02-01
7	Miese	Peter	1983-05-06
8	Koenig	Dieter	1967-06-11

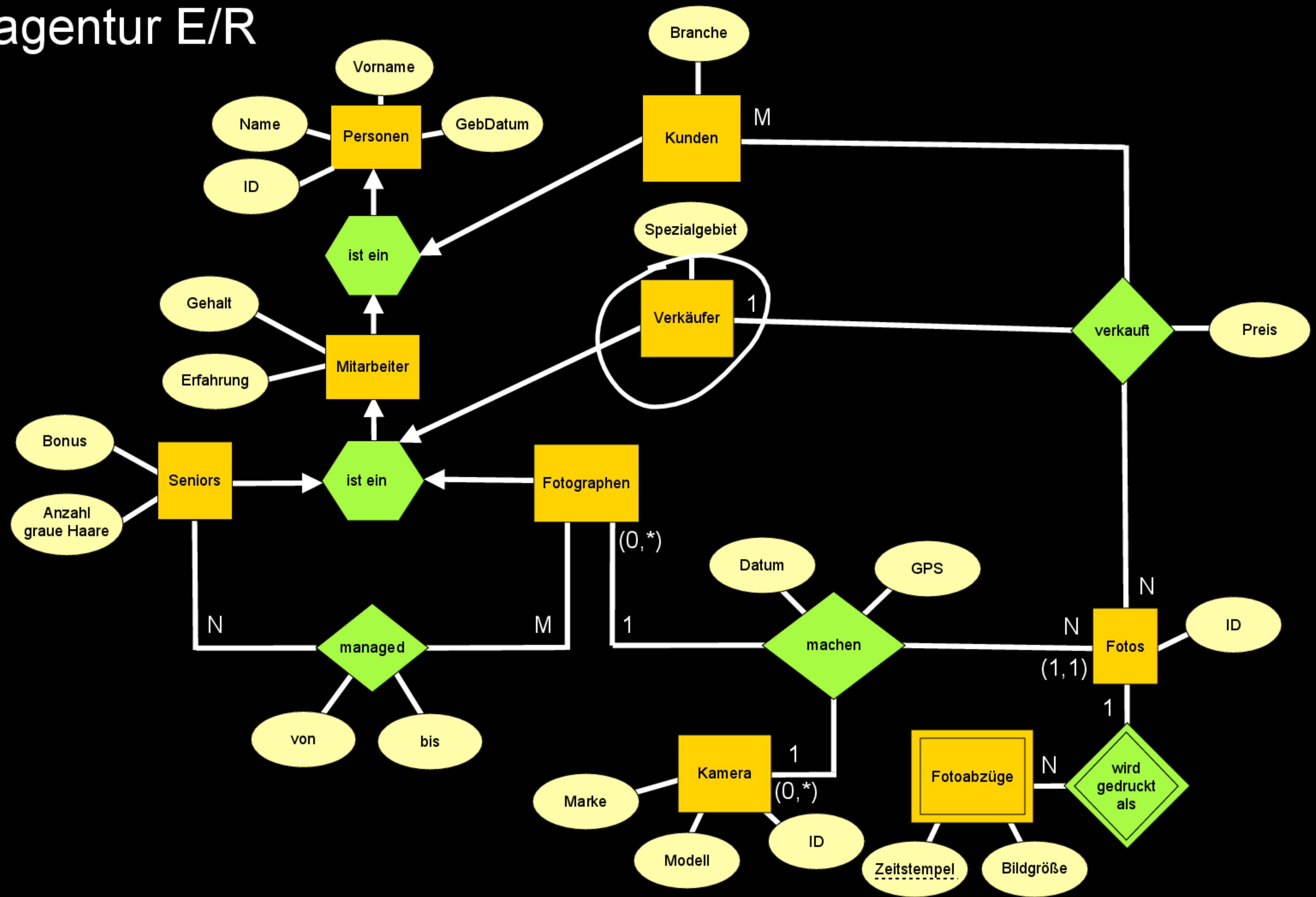
Mitarbeiter

<u>personid</u> integer	gehalt numeric	erfahrung integer
1	45000	3
2	37000	3
3	50000	2
4	60000	3
5	55000	2
6	15000	1
7	50000	2

Seniors

<u>mitarbeiterid</u> integer	anzahlgrauehaare integer	bonus bigint
1	45	34000
2	457	40000

Fotoagentur E/R



CREATE VIEW für Verkäufer

CREATE VIEW VerkaeuferKomplett **AS**

SELECT *

FROM MitarbeiterKomplett

JOIN verkaeufer **ON** id=mitarbeiterid

Abfrage war erfolgreich nach 33 ms. Keine Zeilen geliefert.

Personen			
<u>id</u> integer	name character varying	vorname character varying	geburtsdatum date
1	Schweitzer	Albert	1973-03-01
2	Carlos	Rob	1975-07-12
3	Mueller	Peter	1963-10-09
4	Zappa	Frank	1955-11-04
5	Taylor	Tim	1980-03-04
6	Wurst	Hans	1974-02-01
7	Miese	Peter	1983-05-06
8	Koenig	Dieter	1967-06-11

Mitarbeiter		
<u>personid</u> integer	gehalt numeric	erfahrung integer
1	45000	3
2	37000	3
3	50000	2
4	60000	3
5	55000	2
6	15000	1
7	50000	2

Verkaeufer	
<u>mitarbeiterid</u> integer	spezialgebiet character varying
4	Werbung
5	Portrait

View Abfragen

SELECT

*

FROM

VerkaeufersKomplett

id integer	name character varying	vorname character varying	geburtsdatum date	personid integer	gehalt numeric	erfahrung integer	mitarbeiterid integer	spezialgebiet character varying
4	Zappa	Frank	1955-11-04	4	60000	3	4	Werbung
5	Taylor	Tim	1980-03-04	5	55000	2	5	Portrait

Personen

id integer	name character varying	vorname character varying	geburtsdatum date
1	Schweitzer	Albert	1973-03-01
2	Carlos	Rob	1975-07-12
3	Mueller	Peter	1963-10-09
4	Zappa	Frank	1955-11-04
5	Taylor	Tim	1980-03-04
6	Wurst	Hans	1974-02-01
7	Miese	Peter	1983-05-06
8	Koenig	Dieter	1967-06-11

Mitarbeiter

personid integer	gehalt numeric	erfahrung integer
1	45000	3
2	37000	3
3	50000	2
4	60000	3
5	55000	2
6	15000	1
7	50000	2

Verkaeufers

mitarbeiterid integer	spezialgebiet character varying
4	Werbung
5	Portrait